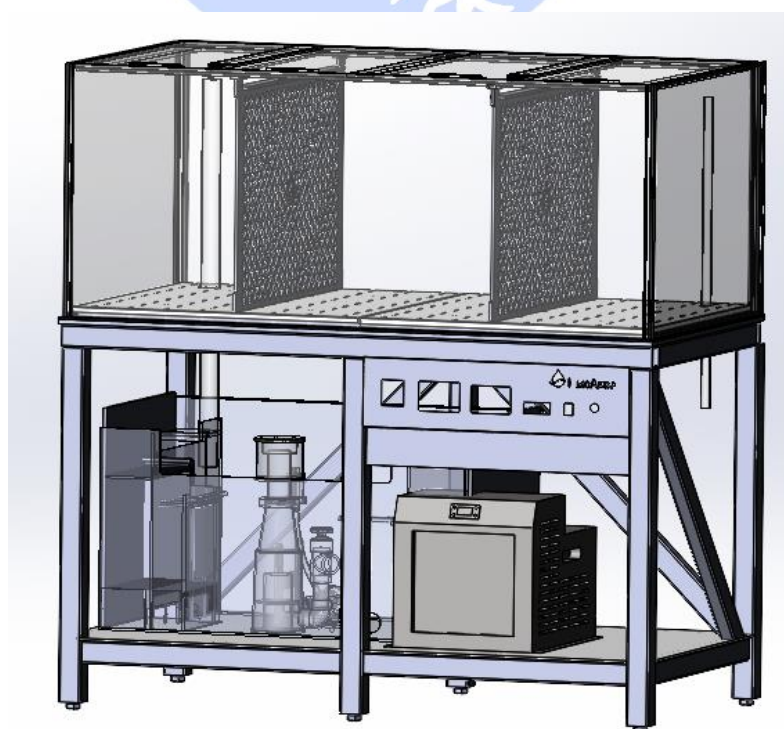




# ТЕХНИЧЕСКИЙ ПАСПОРТ МОРСКОГО АКВАРИУМА ДЛЯ СОДЕРЖАНИЯ ГИДРОБИОНТОВ



\*Внешний вид может отличаться в зависимости от комплектации оборудования

**Благодарим Вас, что Вы выбрали нашу продукцию.**

Серия морских аквариумов - оборудование для содержания членистоногих и других гидробионтов.

Данное оборудование может быть изготовлено в различных вариациях, для морской воды - устриц, мидий, вонголе, рапанов, морских ежей и прочих.

Габаритные размеры оборудования, форма, температурный режим, оборудование зависят от технического задания клиента и может отличаться от представленного перечня в данной инструкции.

Данная серия морских аквариумов изготавливается из стеклопакетов различных толщин 4/6/8/10/12 мм с отделкой по необходимости- нержавеющей сталью, деревом, пластиком или иными материалами согласно дизайна помещения Заказчика.

Каждое оборудование проходит тестирование в течении 48 часов.

Срок службы изделия составляет -10 лет с даты производства.

Дата производства \_\_\_\_\_

Заводской номер \_\_\_\_\_

ОТК произвел \_\_\_\_\_/\_\_\_\_\_

М.П.



## СОДЕРЖАНИЕ

1. ПРИНЦИПИАЛЬНАЯ СХЕМА РАБОТЫ АКВАРИУМА

2. ВВОД В ЭКСПЛУАТАЦИЮ

3. СИСТЕМА ФИЛЬТРАЦИИ

4. ПОМПА ПОДЪЕМНАЯ Jecod DCP-4000/5000/6000/8000\*

5. ПЕНООТДЕЛИТЕЛЬНАЯ КОЛОНКА/Скиммер \*

6. ОСМОС\*

7. АВТОДОЛИВ \*

8. UF ЛАМПА 18W\*

9. ДИОДНОЕ ЦВЕТНОЕ ОСВЕЩЕНИЕ\*

10. СИСТЕМА ЗАЛИВА, ОПОРОЖНЕНИЯ

11. ЭЛЕКТРОПИТАНИЕ

12. ХОЛОДИЛЬНОЕ ОБОРУДОВАНИЕ\*

13. ОБСЛУЖИВАНИЕ ВИТРИНЫ С МОРСКОЙ ВОДОЙ

14. ЗАПРЕЩЕНО

15. ГАРАНТИИ ПРОИЗВОДИТЕЛЯ

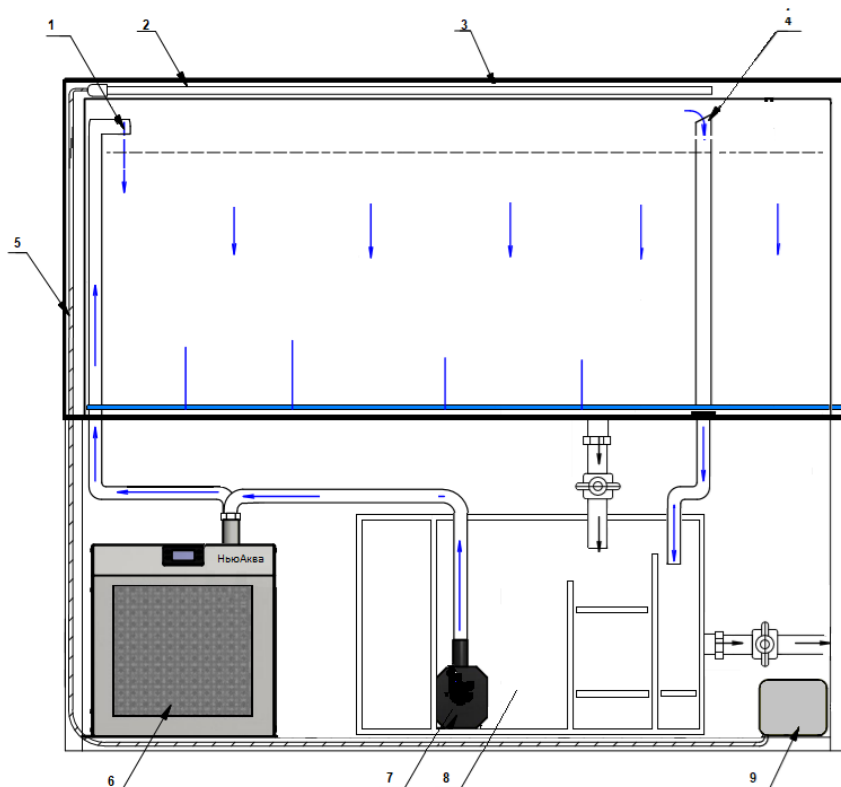
16. КОМПЛЕКТ ПОСТАВКИ\*



# НьюАква

\*-Зависит от комплектации оборудования

## 1.СХЕМА РАБОТЫ АКВАРИУМНОЙ ВИТРИНЫ\*



1.Подача свежей воды

2.Диодное освещение\*

3.Корпус аквариумной витрины

4.Перелив и слив

5.Кабель питания освещения

6.Холодильный агрегат

7.Водяной насос

8.САМП или внешний фильтр для пресной витрины

9.Блок питания диодного освещения



НьюАква

НьюАква.РФ

Производитель оставляет за собой право вносить изменения в устройство оборудования, не ухудшающие его потребительские свойства.



## 2.ВВОД В ЭКСПЛУАТАЦИЮ.

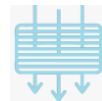
- 1.Уберите транспортировочную упаковку, не повреждая оборудование.
- 2.Снимите декоративные панели, закрывающие оборудование.
- 3.Отсоедините крепление оборудования к паллету и аккуратно снимите оборудование.
- 4.Выставьте оборудование по уровню горизонта.
- 5.Подключите оборудование к водопроводу холодной воды, используя гибкую подводку.
- 6.Установите подключение к канализационным трубам, если требуется.
- 7.Установите заземление.
- 8.Подключите электропитание 220V. Линия электропитания должна быть снабжена устройством защитного отключения (УЗО) соответствующем параметрам энергопотребления оборудования.
- 9.Заполните и промойте оборудование водой не менее 2х раз.
- 10.Проверьте все соединения на герметичность, в случае необходимости, подтяните для обеспечения герметичности соединений.
- 11.Заполните аквариумную витрину водой из осмоса (в случае наличия в комплектации) для морской витрины или через дехлоратор для пресной витрины.
- 12.Запустите и отрегулируйте оборудование согласно техническим значениям требуемым для установленного оборудования.
- 13.Для морского аквариума произведите засолку воды исходя из параметров производителя соли. Соль полностью растворяется в течении 72 часов.

**Важно! Холодильное оборудование выходит на рабочий режим в течении 24х часов.**



НьюАква

НьюАква.РФ

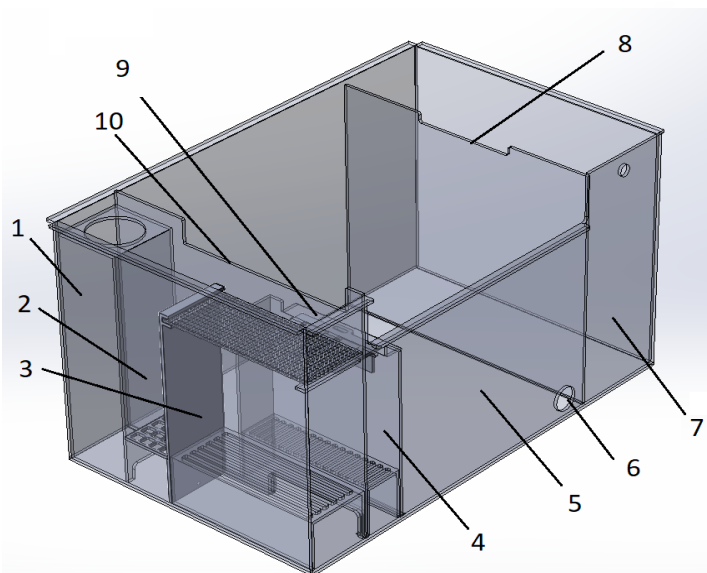


### 3.СИСТЕМА ФИЛЬТРАЦИИ/ВНЕШНИЙ ФИЛЬТР

#### СИСТЕМА ФИЛЬТРАЦИИ-САМП

Фильтр с биологической и механической фильтрацией. В зависимости от материалов и объёма рассчитывается на различный объём морской витрины.

САМП делится на несколько отсеков, отвечающих за определенную роль в общей системе фильтрации воды.



1. Приемный отсек отвечает за прием поступающей воды.

2. Отсек механической фильтрации убирает из входящей воды частицы взвеси.

3. Отвечает за биологическое очищения воды в следствии окисления продуктов жизнедеятельности.

4. Отвечает за химическую очистку воды.

5. Общий отсек выполняет сразу две функции, поддержание общего уровня воды для возврата очищенной воды в общую емкость аквариумной витрины, помещения оборудования для выполнения других функций по очистке воды согласно комплектации изделия. Движение воды осуществляется водяным насосом.

6. Перелив излишков воды при помещении гидробионтов и слив.

7. Отсек с чистой водой для установки автоматического долива\*

8. Аварийный перелив отсека чистой воды

9. Держатель мешка с угольным наполнителем

10. Аварийный перелив при загрязнении фильтрующей губки или отсека с биологической фильтрацией.

САМП утеплен термоизолирующим слоем толщиной 5/10/15 мм в зависимости от комплектации, для предотвращения образования конденсата на стенках.

**При демонтаже САМПа необходимо отключить подсветку витрины и рабочей зоны.**



#### 4. ПОМПА ПОДЪЕМНАЯ Jecod DCP-4000/5000/6000\*



Преимущества помпы над аналогами и конкурентными предложениями, присутствующими на рынке заключаются в ряде факторов:

-Наличие функции автоматического отключения – электронный механизм устройства приостанавливает свою работу при недостаточном количестве воды или ее отсутствии.

-Шумоизоляционные свойства обеспечены за счет оснащения модели новым электронным мотором. В сравнении с конкурентными устройствами, вырабатывающими низкочастотный шум, работает на высокочастотной высоте, которую способна погасить тонкая отделка тумбы или подставки.

-Автоматическая система дистанционного управления, позволяющая с помощью пульта корректировать режим работы, и выбирать необходимую скорость потока вода. Насос имеет плавный запуск, после чего постепенно набирает обороты мощности. ----- -Устройство дистанционного управления имеет встроенную память, то есть после выключения насоса и его дальнейшего включения, помпа начнет работу с последнего выбранного режима. В конструкции внутреннего насоса предусмотрен толстый керамический вал, толщиной 8 мм. Таких показателей достаточно, чтобы обеспечить долговечность службы прибора.

#### НьюАква

#### 5. ПЕНООТДЕЛИТЕЛЬНАЯ КОЛОНКА \*



Флотатор внутренний классический для САМПа изготовлен из высококачественного литого акрила.

Помпа с корпусом соединяется через уплотнительное кольцо

Флотатор имеет задвижку, которая позволяет осуществлять более точный контроль уровня воды

Обслуживание: очистить оборудование по мере загрязнения, отрегулировать.



## 6.ОСМОС\*



Технология обратного осмоса, использованная в Осмос фильтре, заключается в фильтровании воды через полупроницаемую мембрану. Размеры пор мембраны настолько малы, что пропускают только молекулы воды. Размер молекул большинства примесей, а также бактерий и вирусов значительно больше молекул воды, поэтому они не проходят через мембрану.

Система работает при давлении в подводящей магистрали не менее 3 атм.

Температура воды не более 40 °С

Производительность до 100 л/сутки

Рабочее давление от 3 атм.

При прекращении подачи чистой воды требуется заменить мембрану или фильтрующие картриджи.

## 7.АВТОДОЛИВ



### Aqua Medic Refill System Pro\*



Простое и надёжное решение для восполнения испарившейся воды в аквариуме.

Постоянный контроль уровня воды в аквариуме при помощи инфракрасного сенсора с отложенным включением.

Автоматическое восполнение испарившейся воды в аквариуме. Настраиваемый максимальный и минимальный уровень воды в аквариуме или фильтре.

Защита насоса от сухого запуска – оптический и акустический сигнал.

Уведомление при низком уровне воды в резервуаре.



НьюАква

НьюАква.РФ

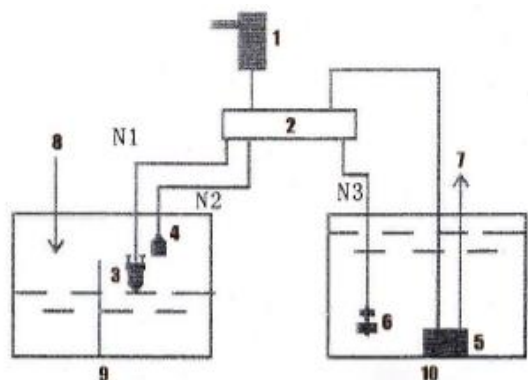


Аварийное отключение при неисправном датчике уровня воды.

Безопасное напряжение - 12 В.

### Указания по технике безопасности

- Всегда перед началом работ в аквариуме отключайте от сети все электроприборы перед тем, как опустите руки в воду.



1 Блок питания

6 Сенсор №3 (Защита помпы от сухого старта)

2 Блок управления

7 Шланг для долива воды (в коробку фильтра)

3 Сенсор №1 (желаемый уровень воды) 8 Шланг для долива (из помпы)

4 Сенсор №2 (защита от перелива)

9 Коробка для фильтра

5 Помпа для восполнения

10 Резервуар для воды



Сенсоры должны быть чистыми и свободными от водорослей и других отложений. Поскольку они находятся над водой, то неполадки, вызванные улитками или другими животными исключены.



Помпа для поддержания уровня с защитой от сухого старта. Крепится при помощи

присосок на дне резервуара для воды.

Монтаж сенсоров №1 и №2 с помощью поставляемого держателя.

1 Инфракрасный сенсор №1

2 Сенсор защиты от перелива №2

3 Нижняя часть скобы сенсора

4 Верхняя часть скобы сенсора

5 Держатель кабеля

6 Фиксирующий болт для скобы

7 Фиксирующий болт для сенсора

### Принцип работы.

Долив воды включается, как только уровень воды доходит до верхней части инфракрасного датчика №1.

**Внимание! Мелкие воздушные пузырьки, которые собираются на кончике сенсора №1, приводят к сбоям в работе. В связи с этим сенсор необходимо размещать в фильтре в месте, где нет таких пузырьков.**



### 8.UF ЛАМПА 18W\*



Ультрафиолетовая лампа UF 18 ватт - профессиональное оборудование для аквариума, служащее средством уничтожения бактерий, грибковых спор и примитивных вирусов в аквариуме. УФ стерилизатор UF18-AM идет в пластиковом корпусе.

Основные характеристики:

Корпус - пластик;

Мощность - 18 Ватт;

Габариты (Длина / Диаметр) - 28 см / 6,7 см;

Подключение шланга - 25мм;

Подключение резьбовое - 1 дюйм;

Потребляемое напряжение - 220V/50Hz;

Оборудование входит в комплекс фильтрационной системы аквариума, являясь одним из ее основных компонентов. УФ излучение лампы UF 18 ват воздействует на водную среду, минимизируя в ней численность вредных микроорганизмов, микробов, патогенных бактерий и возбудителей различных болезней.

Высокая эффективность ультрафиолетового излучателя, действующего как нейтрализатор и коагулятор зеленых водорослей и патогенных бактерий, и способствующей их блокировке в механическом фильтре аквариума.

Комплектация:

Расчетная мощность 220 В / 50 Гц;

Трансформатор в комплекте.



Очистка стеклянной колбы от загрязнений - один раз в месяц;

Замена УФ-лампы - спустя 10000 часов эксплуатации.

Ультрафиолетовая лампа для аквариума является эффективным прибором для очистки воды от микроорганизмов, водорослей, минимизации мути и обеспечивает профилактику болезней рыб.



## 9. ДИОДНОЕ ЦВЕТНОЕ ОСВЕЩЕНИЕ\*



Контроллер RGB встраиваемый для светодиодной ленты — устройство для управления работой многоцветной RGB-лентой. Позволяет изменять цвет подсветки и режим работы. Прибор предназначен для

полного использования всех преимуществ цветных источников освещения. Помогает создать нужную атмосферу и подсвечивать разными цветами предметы интерьера. Устройство имеет набор встроенных статических и динамических режимов работы.

### Основные характеристики

Степень защиты — IP33

Назначение — для светодиодных лент.

Тип ленты — RGB.

Светодиодная лента 14.4Вт/60LED/м свет RGB IP67(Зависит от комплектации)



Светодиодная лента – это самый удобный светильник для декоративной подсветки. На пластиковую основу длиной 5 метров приклеены на равном расстоянии друг от друга светодиоды. Она легко крепится по всему периметру аквариумной витрины. Лента многоцветная.

## 10.СИСТЕМА ЗАЛИВА, ОПОРОЖНЕНИЯ И ПЕРЕЛИВА



**Опорожнение аквариумной витрины возможно только после выключения оборудования и обесточивания установки.** Откройте кран слива или вытащите перелив из САМПа. Для предотвращения перелива воды через край аквариумного комплекса предусмотрена система перелива-только на пресной емкости. Система перелива так же устанавливает уровень воды в витрине и в процессе эксплуатации собирает поверхностную пленку с поверхности. Система перелива соединяется с канализацией через обратный клапан.

## 11.ЭЛЕКТРОПИТАНИЕ

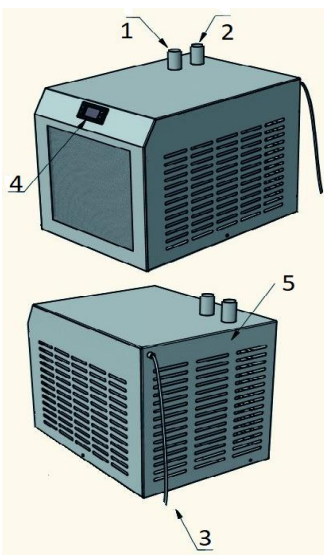


Аквариумная витрина - подключается к сети 220 V.



Оборудование требует обязательного заземления.

## 12.ХОЛОДИЛЬНОЕ ОБОРУДОВАНИЕ\*



Холодильное оборудование монтируется на диэлектрической площадке путем закрепления данного оборудования крепежным комплектом.

- 1.Вход воды
- 2.Выход охлажденной воды
- 3.Провод питания
- 4.Контроллер управления
- 5.перфорация для охлаждения

**Запрещена эксплуатация холодильного агрегата без движения воды (циркуляция), это приводит к выходу из строя корпуса испарителя и не является гарантийным случаем.**

*\*\*Тип и производительность, внешний вид оборудования зависит от комплектации.*

### УПРАВЛЕНИЕ

Дисплей расположен в верхней части холодильного агрегата. Для контроля за состоянием и процессом программирования прибора пользователю доступен интерфейс с дисплеем и 4-мя кнопками управления. При включении прибора выполняет самоконтроль (мигают светодиоды). Прибор имеет два основных меню «Состояние машины» (Machine Status) и «Программирование» (Programming).



#### КЛАВИШИ И МЕНЮ

Кнопка UP		Прокручивает позиции меню Увеличивает значения Включает размораживание в ручном режиме управления
Кнопка DOWN		Прокручивает позиции меню Уменьшает значения
Кнопка FNC		Функция ESC (выход)
Кнопка SET		Дает доступ к уставке Дает доступ к меню Подтверждает команды

#### Светодиоды

Обознач.	Соотв.функц.	Состояние
	Компрессор или реле 1	Включен при работающем компрессоре, мигает при задержке, защите или блокировке
	Разморозка	Включен при разморозке, мигает при ручной разморозке или от цифрового входа
	Авария	Включен при наличии аварии, мигает при отключении зуммера
	Вентилятор	Включен во время работы вентилятора



НьюАква

НьюАква.РФ

## ДОСТУП И ИСПОЛЬЗОВАНИЕ МЕНЮ

Прибор запрограммирован с помощью меню. Для доступа к меню «Состояние машины» кратковременно нажмите кнопку set, а для доступа к меню

«Программирование» удерживайте ее в течение 5 сек. Для доступа к каждой из папок меню с соответствующей меткой нажмите set. Теперь можно выполнять прокрутку содержимого папки, менять значения и использовать предусмотренные функции. Если Вы не пользуетесь кнопками в течении 15сек. (время паузы) или нажмете кнопку fnc, то прибор сохраняет отображенное на дисплее значение для данного параметра, и Вы возвращаетесь к предыдущему дисплею.

### МЕНЮ СОСТОЯНИЯ МАШИНЫ

Для доступа к меню кратковременно нажмите кнопку set. При отсутствии аварии появляется метка SEt. Используя кнопки UP и DOWN можно прокручивать следующие папки меню: -AL: аварии (если имеется); -Pb1: значение датчика1; -Pb2: значение датчика 2; -Set: установка рабочей точки. Установка SEt Для входа в меню «Состояние машины» кратковременно нажмите кнопку set. Появится метка SEt. Для индикации значения рабочей точки нажмите set еще раз. Появится значение рабочей точки, которое можно изменять нажатием UP и DOWN, но не позднее 15 секунд. , Если параметр LOC=y, то значение рабочей точки изменить нельзя. Наличие Аварии При выполнении условий аварии при входе в меню «Состояние машины» появляется метка AL (см. раздел Диагностика/Diagnostics) Значения датчиков После нажатия set при соответствующей метке появляется значение датчика МЕНЮ ПРОГРАМИРОВАНИЯ Для получения доступа к меню «Программирование» нажмите и удерживайте кнопку set в течение не менее 5 сек. Если задан пароль (параметр PA1), то он будет затребован. Затем появится метка первой папки параметров. Для пролистывания папок используйте кнопки UP и DOWN. Для входа в папку нажмите set. Появится метка первого параметра. Прокрутка параметров осуществляется кнопками UP и DOWN; для изменения параметра нажмите и отпустите set, затем установите желаемое значение используя UP и DOWN и подтвердите нажатием set для перехода к следующему параметру.

### РУЧНОЙ ЗАПУСК ЦИКЛА РАЗМОРОЗКИ



Для запуска режима разморозки вручную нажмите и удерживайте кнопку UP в течении 5сек. Если нет условий для разморозки (например: показания датчика выше температуры окончания разморозки), то дисплей мигнет три (3) раза для индикации того, что операция не может быть выполнена.

## БЛОКИРОВКА КЛАВИАТУРЫ

Прибор позволяет заблокировать клавиатуру программированием параметра Loc (папка с меткой diS). Если клавиатура заблокирована, Вы по-прежнему можете войти в меню программирования нажатием s

Просмотр значения рабочей точки также остается доступным.

## ДИАГНОСТИКА

Об аварии всегда сигнализирует зуммер (если имеется) и светодиод с иконкой . Аварийный сигнал неисправности датчика 1 отображается на дисплее как E1. Аварийный сигнал датчика 2 отображается как E2. Другие сигнальные аварии не отображаются на дисплее сразу, но доступны в меню «Состояние машины» в папке с меткой AL. Задаваемые максимальный и минимальный пределы относятся к датчику камеры. Сигналы аварий по нижнему и верхнему пределам также не отображаются на дисплее, но доступны в меню «Состояние машины» в папке AL (параметры AN1 или AL1). Пределы температуры определяются параметрами HAL (авария верхнего предела) и LAL (авария нижнего предела). Инд.

## 13. ОБСЛУЖИВАНИЕ АКВАРИУМА С МОРСКОЙ ВОДОЙ



Очистка фильтрующих элементов и стенок аквариума производится по мере их загрязненности, на которую указывает состояние воды, а так же данных поверхностей, но не реже одного раза в месяц. Один раз в год рекомендуется заменять все абсорбирующие материалы.

Контроль плотности воды проводится 1 раз в день, но не реже 1 раза в 3 дня.

Для полной очистки со сменой расходных материалов следует:

1. Обесточить морской аквариум и все имеющееся оборудование.



НьюАква

НьюАква.РФ

2. Спустить воду, открыв кран слива.
3. Снять и очистить перфорированную пластиковую пластину (верхнее фальшдно -при наличии).
4. Вынуть и очистить (заменить) абсорбент фильтров и/или очистить фильтрующие губки без использования химических чистящих средств.
5. Очистить все внутренние поверхности, а так же оборудование-холодной водой. Такие сильные загрязнения, как водоросли и известь можно удалить губкой с солью.
6. Залить витрину водой, добавить соль в необходимой концентрации согласно условиям содержания морских гидробионтов
7. Включить электропитание аквариумной витрины.
8. Настроить оборудование- в зависимости от комплектации.
9. Проверить плотность воды через 72 часа.
10. Запустить гидробионтов согласно правилам посадки.

#### 14. ЗАПРЕЩЕНО



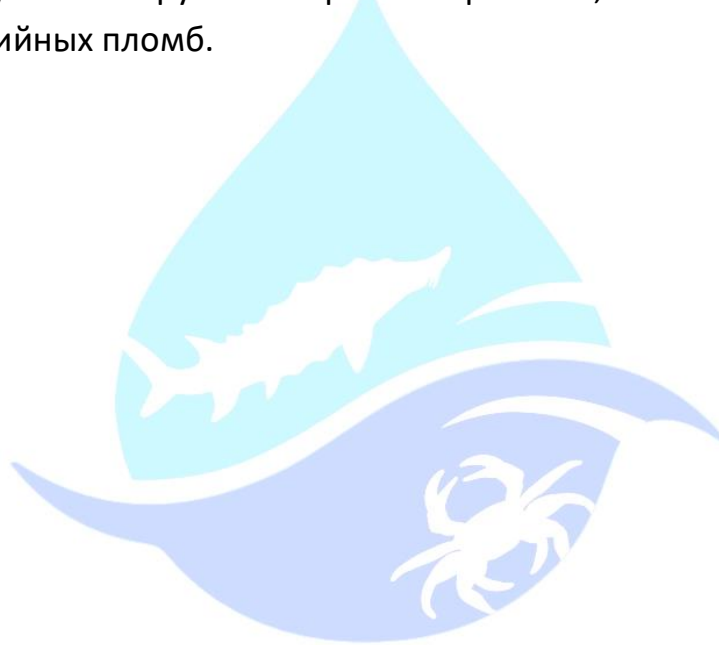
1. Эксплуатировать оборудование без заземления.
2. Сливать воду без отключения электрооборудования
3. Выполнять работы без соблюдения техники безопасности.
4. Проводить работы связанные с оборудованием аквариумной витрины без отключения электропитания.
5. Осуществлять механические повреждения изделия или его компонентов.
6. Запускать гидробионтов сразу после проведения технического обслуживания аквариумной витрины.
7. При нахождении в аквариумном комплексе членистоногих или иных морских животных запрещается отключение электроэнергии подаваемой для питания систем жизнеобеспечения.





## 15. ГАРАНТИИ ИЗГОТОВИТЕЛЯ

Гарантийный срок эксплуатации аквариума составляет 12 месяцев со дня монтажа или 24 месяца со дня изготовления. Гарантийный ремонт производится по предъявлению настоящего паспорта с заполненным гарантийным талоном, со штампом продавца и датой продажи. В случае отсутствия даты продажи, гарантийный срок считается с даты изготовления. Гарантия распространяется на все дефекты, возникшие по вине производителя. Гарантия не распространяется на дефекты, возникшие по вине потребителя в результате нарушения правил перевозки, монтажа, эксплуатации и нарушении гарантийных пломб.



# НьюАква

