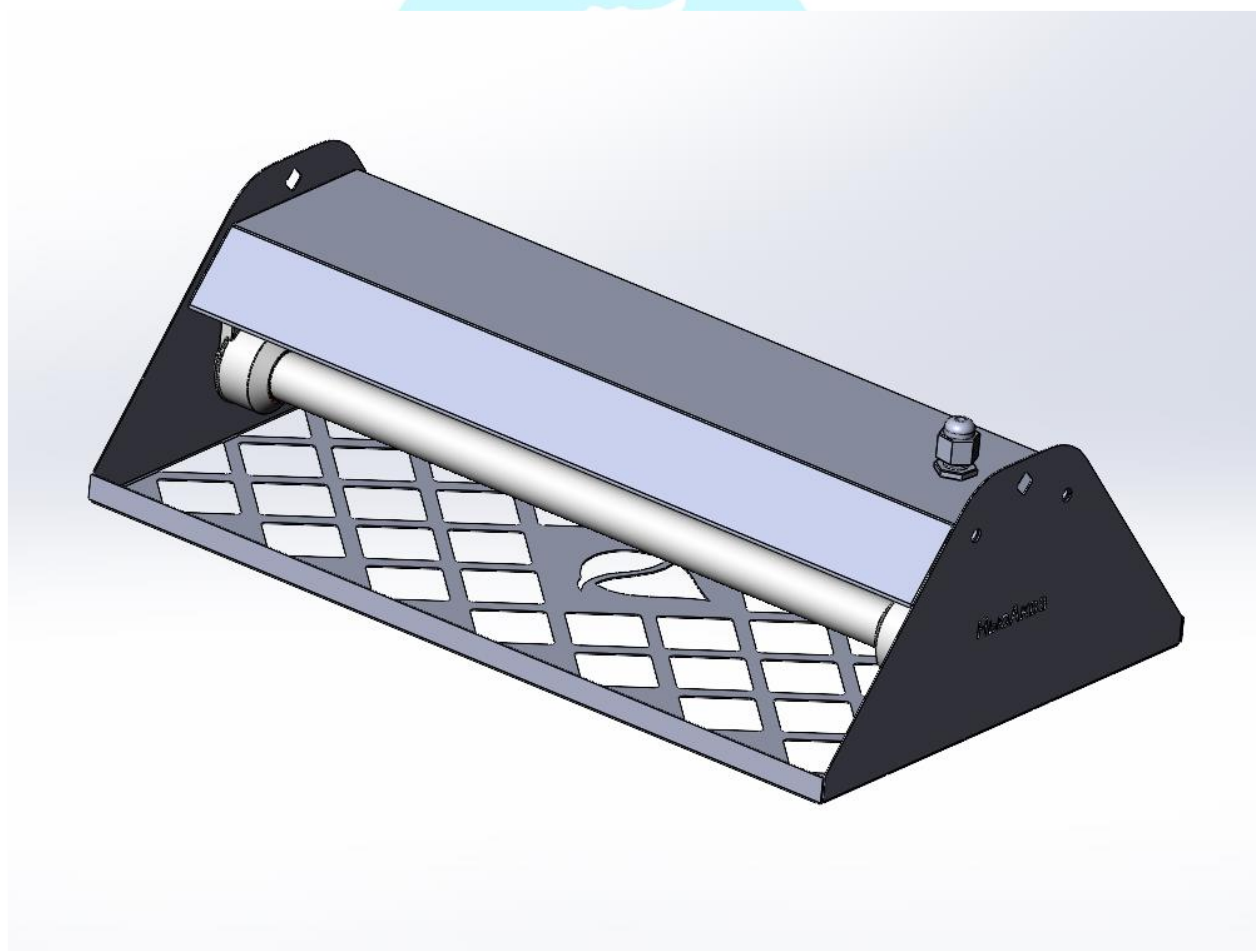




ТЕХНИЧЕСКИЙ ПАСПОРТ ИНСЕКТИЦИДНОЙ ЛАМПЫ



*Внешний вид может отличаться в зависимости от комплектации оборудования

Озеров Д.И.

Благодарим Вас, что Вы выбрали нашу продукцию.

Инсектицидная лампа — это ультрафиолетовое оборудование, предназначенное для устранения летающих насекомых. Сфера применения: предприятия общественного питания и торговли.



НьюАква

Каждое оборудование проходит тестирование в течении 48 часов.

Срок службы изделия составляет - 5 лет с даты производства.

Дата производства _____

Заводской номер _____

ОТК произвел _____ / _____

М.П.



СОДЕРЖАНИЕ

1. ВВОД В ЭКСПЛУАТАЦИЮ



2. КЛЕЕВАЯ ПЛАСТИНА



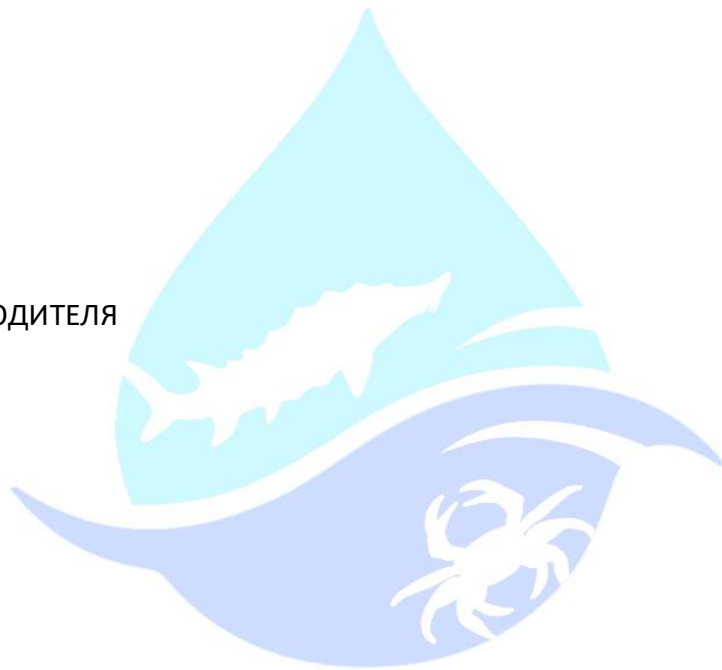
3. UF ЛАМПА



4. ЗАПРЕЩЕНО



3. ГАРАНТИИ ПРОИЗВОДИТЕЛЯ



НьюАква



1. ВВОД В ЭКСПЛУАТАЦИЮ.

1. Уберите транспортировочную упаковку, не повреждая оборудование.
2. Снимите защитную пленку.
3. Определите место установки.
4. Закрепите оборудование по уровню горизонта.
5. Поместите клеевую пластину для инсектицидной лампы.
6. Снимите защитную пленку с клеевой пластины
7. Подключите электропитание 220V.

2. КЛЕЕВАЯ ПЛАСТИНА

Нетоксичное, высокоэффективное средство, не представляющее опасности для домашних питомцев и людей. Экран с клеевым слоем прочно фиксируется внутри инсектицидных ламп, отличается высокой уловистостью. Предназначен для бытового и промышленного применения.

Замена клеевой пластины выполняется раз в 6-8 недель либо по мере наполнения листа насекомыми. Клеевая подложка экрана устойчива к действию УФ-лучей.

3. UF ЛАМПА 15W*

Ультрафиолетовая лампа UF 15 ватт – 2 шт, приманивает насекомых с помощью ультрафиолетового излучения.

Основные характеристики:

Мощность - 15 Ватт;

Срок службы –до 8000 часов;



Потребляемая мощность- 35 ватт

Потребляемое напряжение - 220V/50Hz;

Это одна из самых эффективных приманок для светочувствительных насекомых – мух, моли, комаров и других летающих насекомых. Безвреден для людей и животных, идеален для использования на производстве, в заведениях общественного питания, холодных помещениях.

4. ЗАПРЕЩЕНО



1. Подключать оборудование без заземления.
2. Выполнять работы на оборудовании без соблюдения техники безопасности.
3. Эксплуатировать оборудование с механическими повреждениями изделия или его компонентов.

5. ГАРАНТИИ ИЗГОТОВИТЕЛЯ



Гарантийный срок эксплуатации составляет 12 месяцев со дня монтажа или 24 месяца со дня изготовления. Гарантийный ремонт производится по предъявлению настоящего паспорта.

При отсутствии даты продажи, гарантийный срок считается с даты изготовления. Дата изготовления определяется по серийному номеру изделия. Гарантия распространяется на все дефекты, возникшие по вине производителя.

Гарантия не распространяется на дефекты, возникшие по вине потребителя в результате нарушения правил перевозки, монтажа, эксплуатации и нарушении гарантийных пломб.

Сделано в России

